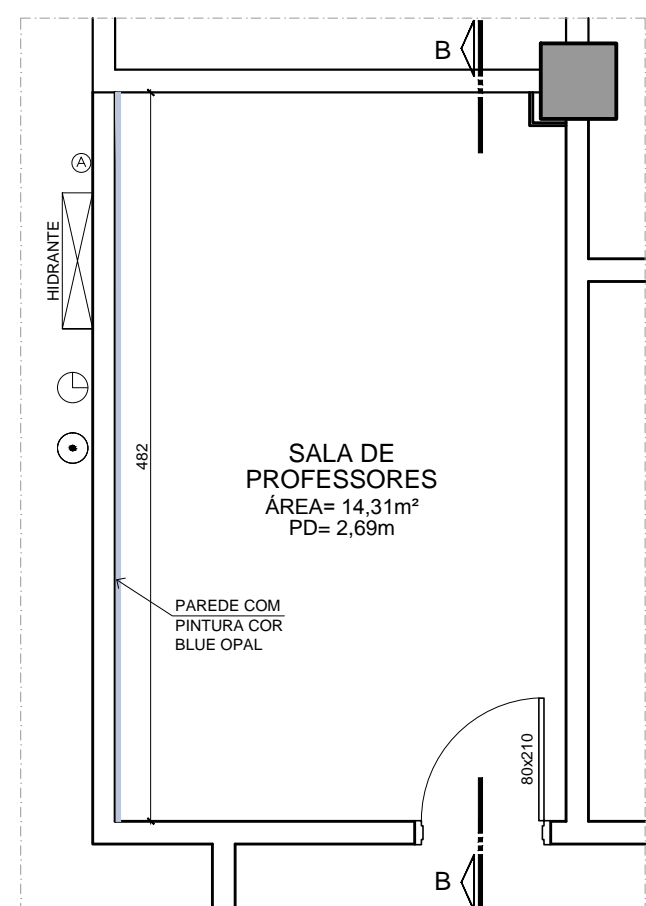


PLANTA DE OBRA  
ESCALA: 1/50



PLANTA BAIXA - SALA DE PROFESSORES  
ESCALA: 1/50

### ACABAMENTOS E LOUÇAS

<b>PISO</b>
PISO ELEVADO EM PLACAS INTERTRAVADAS NOS PEDESTAIS, DE POLIPROPILENO TERMOPLÁSTICO, MARCA DE REFERÊNCIA REMASTER. ACABAMENTO COM PISO VINÍLICO EM PLACAS, 50x50xm, MARCA DE REFERÊNCIA FORBO, LINHA ALURA FLEX, MODELO GRIGIO CONCRETE 1633.
<b>RODAPÉS</b>
RODAPÉS EM WPC, COR BRANCA, ALTURA DE 7cm E ESPESSURA DE 1,5cm, MARCA DE REFERÊNCIA ECOVALE.
<b>PAREDES</b>
PINTURA COM TINTA ACRÍLICA, NAS CORES INDICADAS NA PLANTA DE OBRA
<b>FORRO</b>
FORRO COM PINTURA ACRÍLICA ACETINADA COR BRANCA

### LEGENDA

	EXISTENTE (MANTER)
	A DEMOLIR / REMOVER
	A CONSTRUIR / INSTALAR
	REFORÇO NA PAREDE DE GESSO PARA FIXAÇÃO DOS LAVATÓRIOS
	PINTURA COR BLUE OPAL (REF. TINTAS RENNER COR PPG 10-17)
	PINTURA COR SILVER LEAF (REF. TINTAS RENNER COR PPG 1133-4)

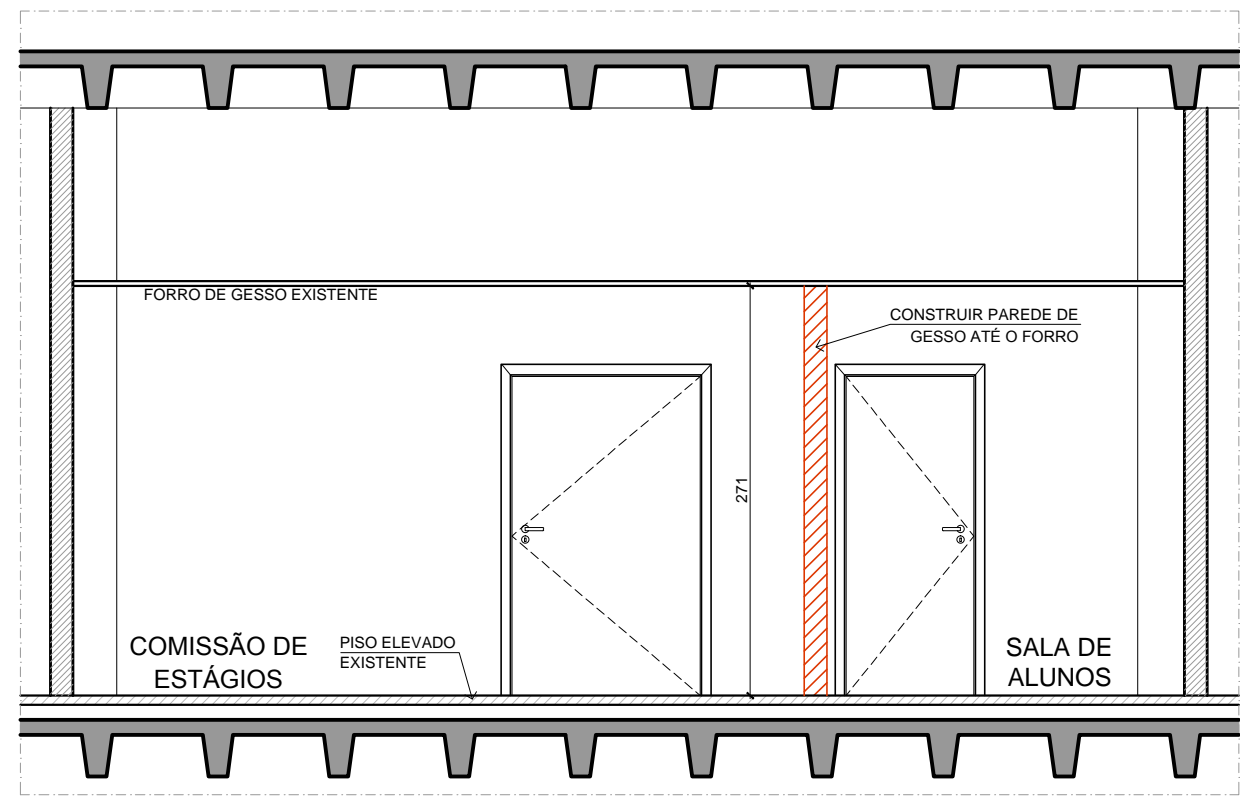
### ESCOPO DA OBRA

- EXECUTAR NOVA PAREDE EM GESSO ACARTONADO NO LOCAL INDICADO.
- REMOVER A BANCADA COM CUBA EXISTENTE, FECHAR OS PONTOS HIDRÁULICOS E FAZER OS ACABAMENTOS NECESSÁRIOS NO LOCAL.
- ABRIR VÃO NO LOCAL INDICADO E INSTALAR NOVA PORTA, DE ACORDO COM DETALHAMENTO ESPECÍFICO.
- EXECUTAR PINTURA DE TODAS AS PAREDES E DO FORRO COM TINTA ACRÍLICA PREMIUM, ACABAMENTO ACETINADO, SEGUINDO AS CORES INDICADAS NA PLANTA DE OBRA. AS PAREDES QUE NÃO TIVEREM INDICAÇÃO DE COR DEVERÃO RECEBER PINTURA EM TINTA ACRÍLICA ACETINADA NA COR BRANCO.
- FINALIZAR ACABAMENTOS.
- AS INSTALAÇÕES ELÉTRICAS DEVERÃO SEGUIR PROJETO ESPECÍFICO.
- A EQUIPE DE CLIMATIZAÇÃO DEVERÁ AVALIAR A NECESSIDADE DE ADEQUAÇÕES NO SISTEMA DE AR CONDICIONADO.

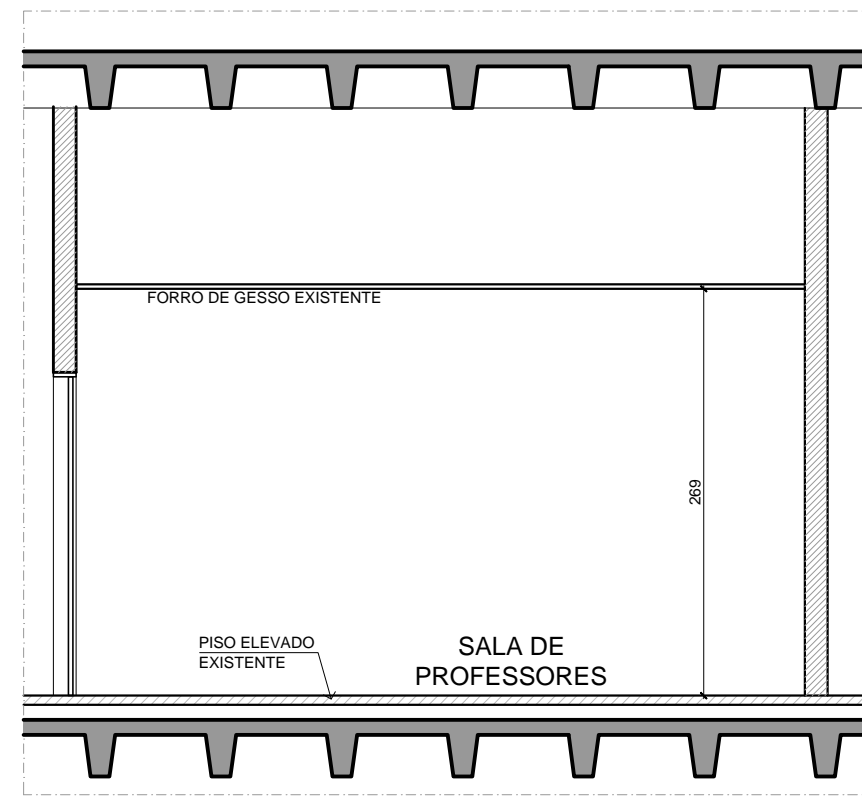
OBSERVAÇÕES:  
1 - CONFERIR MEDIDAS NO LOCAL;

04				
03				
02				
01	02/06/2021	ALTERAÇÃO DE LAYOUT DA COMISSÃO DE ESTÁGIOS	RGCD SILVA	
REVISÃO:	DATA:	DESCRIÇÃO DA REVISÃO:	ELABORADO POR:	APROVADO POR:
<b>COORDENADORIA DE ENGENHARIA E MANUTENÇÃO SERVIÇO DE ENGENHARIA PREDIAL E EDIFICAÇÕES</b>				
LOCAL:	HCPA - BLOCO C 6º PAV.	RESPONSÁVELS:	PROJETO: RAISA GODOY CONTI DA SILVA	REFERÊNCIA:
PROJETO:		DESENHO:	RGCD SILVA	DATA:
				02/06/2021
				ESCALA:
				1/50
				ÁREA DE PROJETO:
				70,02m²
				FRANCHA:
				AR 0203



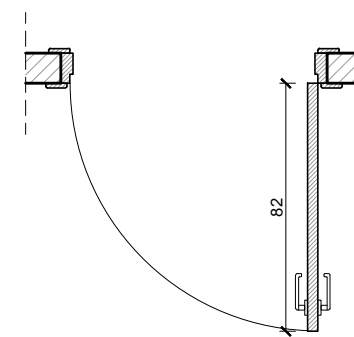


CORTE AA  
ESCALA: 1/50



CORTE BB  
ESCALA: 1/50

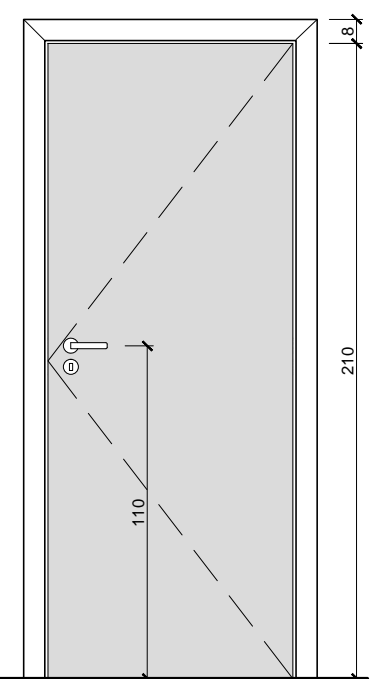
PM 01 PORTA 01 FOLHA DE ABRIR  
82x210cm  
QUANTIDADE: 01 UNIDADE  
LOCALIZAÇÃO: SALA DE ALUNOS



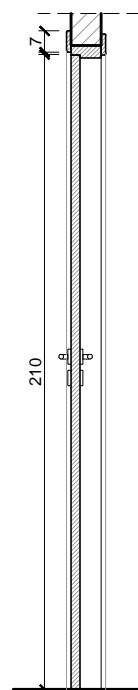
PLANTA BAIXA  
ESCALA: 1/25

**DESCRIÇÃO**

- PORTA SEMI-OCA, ENCABEÇADA, REVESTIDA EM AMBOS OS LADOS COM LAMINADO MELAMÍNICO COR BRANCO TEXTURIZADO E COM FITA DE BORDA EM PVC NOS 4 TOPOS DA PORTA, NA MESMA COR DO LAMINADO;
- FECHADURA COMPLETA COM MAÇANETA TIPO ALAVANCA COM ACABAMENTO CROMADO;
- MARCO EM CEDRINHO, CERNE OU LENHEIRO, SECO, REBAIXADO, COM MOLDURA INTERNA E EXTERNA EM CEDRINHO BOLEADA (GUARNIÇÃO), PRÉ-PINTADO COM PISTOLA NA COR BRANCA (EMASSAMENTO+FUNDO COM TINTA ESMALTE FOSCA+TINTA ESMALTE SINTÉTICO BRILHO);
- MÍNIMO DE 03 DOBRADIÇAS POR FOLHA;
- SENTIDO DE ABERTURA CONFORME INDICADO NA PLANTA BAIXA.



VISTA FRONTAL  
ESCALA: 1/25



CORTE  
ESCALA: 1/25

OBSERVAÇÕES:  
1 - CONFERIR MEDIDAS NO LOCAL;

04				
03				
02				
01	02/06/2021	ALTERAÇÃO DE LAYOUT DA COMISSÃO DE ESTÁGIOS	RGCD SILVA	
REVISÃO:	DATA:	DESCRIÇÃO DA REVISÃO:	ELABORADO POR:	APROVADO POR:



HOSPITAL DE CLÍNICAS  
PORTO ALEGRE RS

LOCAL:	HCPA - BLOCO C 6º PAV.	RESPONSÁVEL:	PROJETO: RAISA GODOY CONTI DA SILVA	REFERÊNCIA:	DATA:
DESENHO:	RGCD SILVA	ESCALA:	INDICADA	ÁREA DE PROJETO:	70,02m²
FRANCHA:	AR				

**SALAS ESTÁGIOS, ALUNOS E PROFS**  
CORTES E DETALHE DE ESQUADRIA

0303