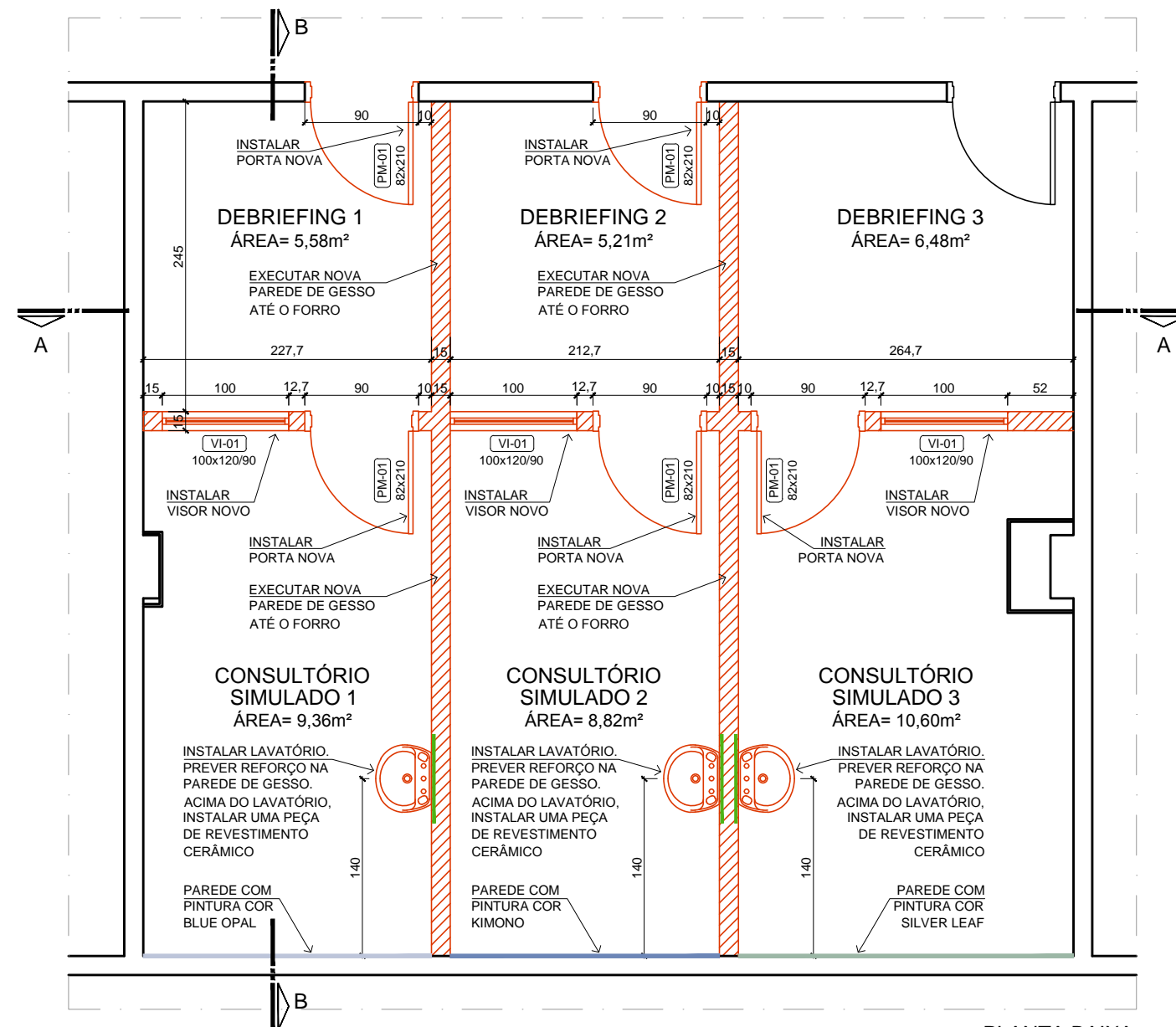


PLANTA BAIXA  
ESCALA: 1/50



PLANTA BAIXA  
ESCALA: 1/50

**OBSERVAÇÕES**

1. ESTE PROJETO PREVÊ A SUBDIVISÃO DE SALA EXISTENTE PARA ABRIGAR CONSULTÓRIOS SIMULADOS E SALA DE DEBRIEFING.
2. DEVERÃO SER INSTALADAS CÂMERAS NO FORRO DOS CONSULTÓRIOS SIMULADOS PARA FILMAR AS AULAS. A POSIÇÃO DAS CÂMERAS DEVERÁ SER CONFIRMADA NO PROJETO ELÉTRICO.

**LEGENDA**

	EXISTENTE (MANTER)
	A CONSTRUIR / INSTALAR
	REFORÇO NA PAREDE DE GESSO PARA FIXAÇÃO DOS LAVATÓRIOS
	PINTURA COR BLUE OPAL (REF. TINTAS RENNER COR PPG 10-17)
	PINTURA COR KIMONO (REF. TINTAS RENNER COR PPG 1166-5)
	PINTURA COR SILVER LEAF (REF. TINTAS RENNER COR PPG 1133-4)

**ESCOPO DA OBRA**

1. EXECUTAR NOVAS PAREDES EM GESSO ACARTONADO NOS LOCAIS INDICADOS.
2. INSTALAR NOVAS PORTAS E VISORES NOS LOCAIS INDICADOS, DE ACORDO COM DETALHAMENTO ESPECÍFICO.
3. INSTALAR REFORÇO NAS PAREDES DE GESSO, NOS LOCAIS INDICADOS, PARA FIXAÇÃO DOS LAVATÓRIOS.
4. PREVER PONTOS DE ÁGUA/ESGOTO PARA OS LAVATÓRIOS.
5. EXECUTAR ARREMATES E ACABAMENTOS NAS PAREDES.
6. EXECUTAR PINTURA DE TODAS AS PAREDES E DO FORRO COM TINTA ACRÍLICA PREMIUM, ACABAMENTO ACETINADO, SEGUINDO AS CORES INDICADAS NA PLANTA DE OBRA. AS PAREDES QUE NÃO TIVEREM INDICAÇÃO DE COR DEVERÃO RECEBER PINTURA EM TINTA ACRÍLICA ACETINADA NA COR BRANCO.
7. ACIMA DE CADA LAVATÓRIO DEVERÁ SER COLOCADA UMA PEÇA DE REVESTIMENTO CERÂMICO, CONFORME MOSTRA O CORTE AA.
8. AS INSTALAÇÕES ELÉTRICAS DEVERÃO SEGUIR PROJETO ESPECÍFICO.
9. A EQUIPE DE CLIMATIZAÇÃO DEVERÁ AVALIAR A NECESSIDADE DE ADEQUAÇÕES NO SISTEMA DE AR CONDICIONADO.

**ACABAMENTOS E LOUÇAS**

**PISO**  
PISO ELEVADO EM PLACAS INTERTRAVADAS NOS PEDESTAIS, DE POLIPROPILENO TERMOPLÁSTICO, MARCA DE REFERÊNCIA REMASTER. ACABAMENTO COM PISO VINÍLICO EM PLACAS, 50x50x2mm, MARCA DE REFERÊNCIA FORBO, LINHA ALURA FLEX, MODELO GRIGIO CONCRETE 1633.

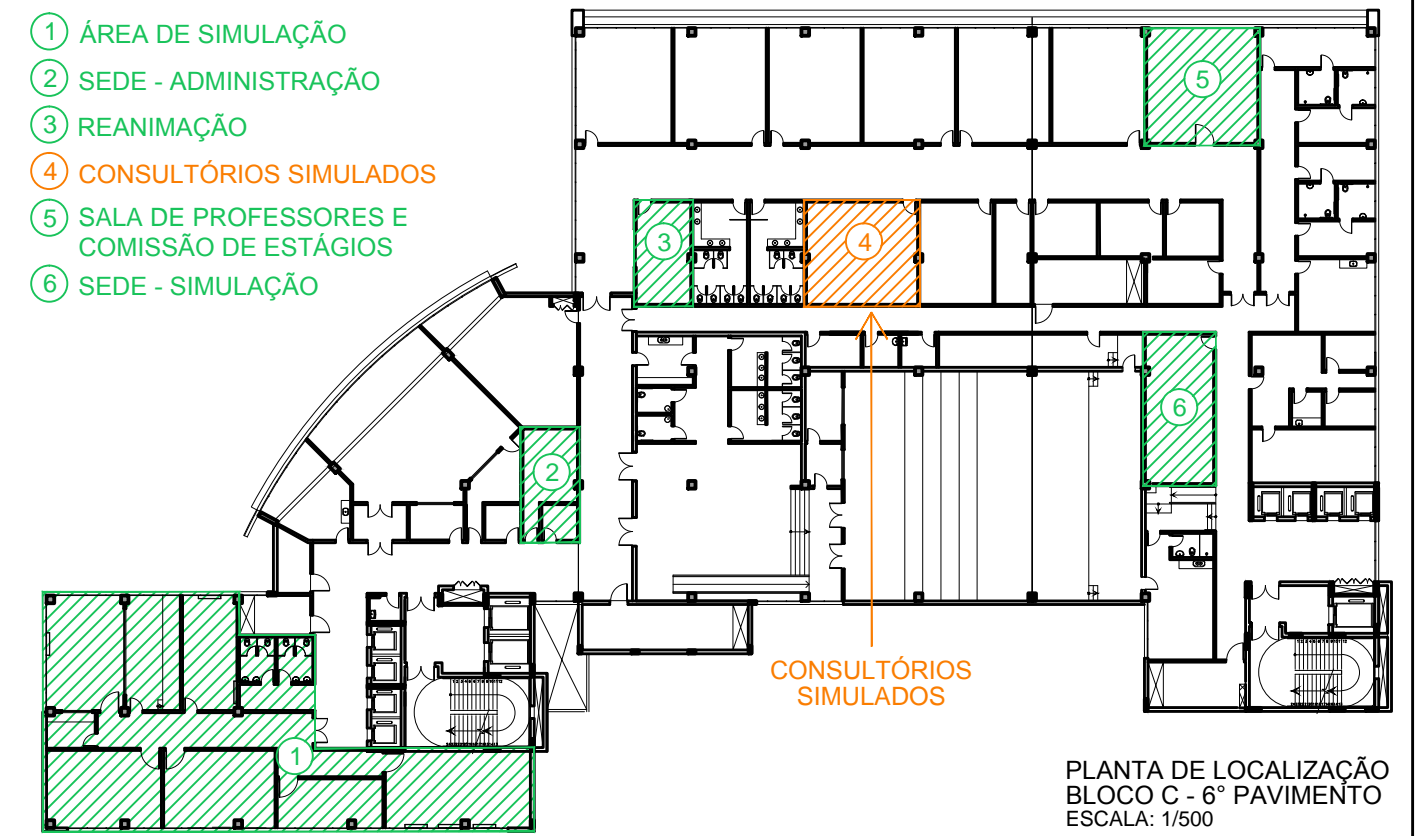
**RODAPÉS**  
RODAPÉS EM WPC, COR BRANCA, ALTURA DE 7cm E ESPESSURA DE 1,5cm, MARCA DE REFERÊNCIA ECOVALE.

**PAREDES**  
PINTURA COM TINTA ACRÍLICA, NAS CORES INDICADAS NA PLANTA DE OBRA  
AZULEJO 30x60cm, ESPESSURA 8,5mm, COR BRANCA, BORDAS RETIFICADAS, JUNTA DE ASSENTAMENTO COM 1mm DE ESPESSURA, ACABAMENTO ACETINADO, MARCA DE REFERÊNCIA PORTINARI, LINHA WHITE PLAIN MATTE OU EQUIVALENTE TÉCNICO. REJUNTE ACRÍLICO OU EPÓXI COR BRANCA, A SER INSTALADO NOS LOCAIS INDICADOS NA PLANTA DE OBRA.

**FORRO**  
FORRO COM PINTURA ACRÍLICA ACETINADA COR BRANCA

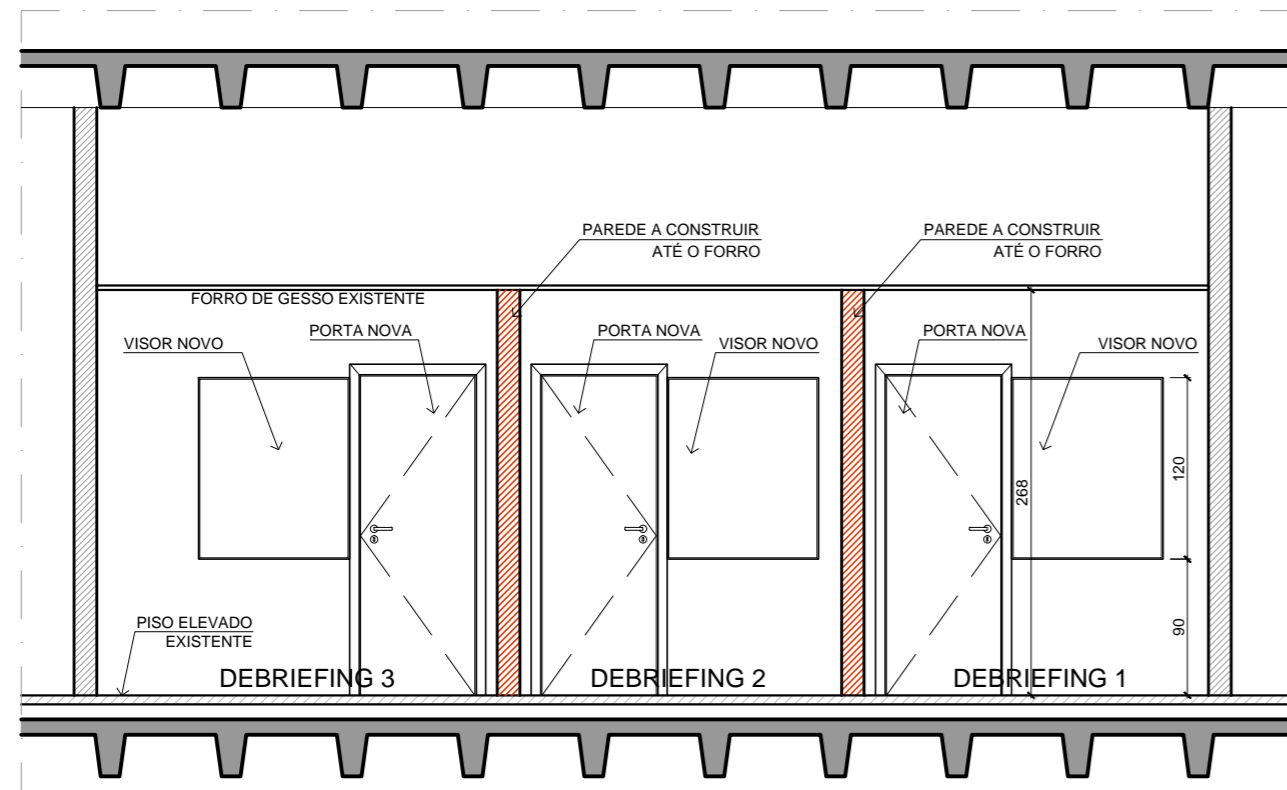
**LAVATÓRIOS**  
LAVATÓRIO DE LOUÇA, COR BRANCO GELO, MEDIDAS 44,5x35,5x15cm (LxPxA), SEM COLUNA, MARCA DE REFERÊNCIA DECA, LINHA ASPEN, CÓDIGO L.510.17 OU EQUIVALENTE TÉCNICO

**MISTURADORES**  
MISTURADOR MONOCOMANDO CLÍNICO PARA LAVATÓRIO COM POSSIBILIDADE DE FECHAMENTO COM O COTOVELO, ACABAMENTO CROMADO, MARCA DE REFERÊNCIA WOG, CÓDIGO 6295013 OU EQUIVALENTE TÉCNICO.

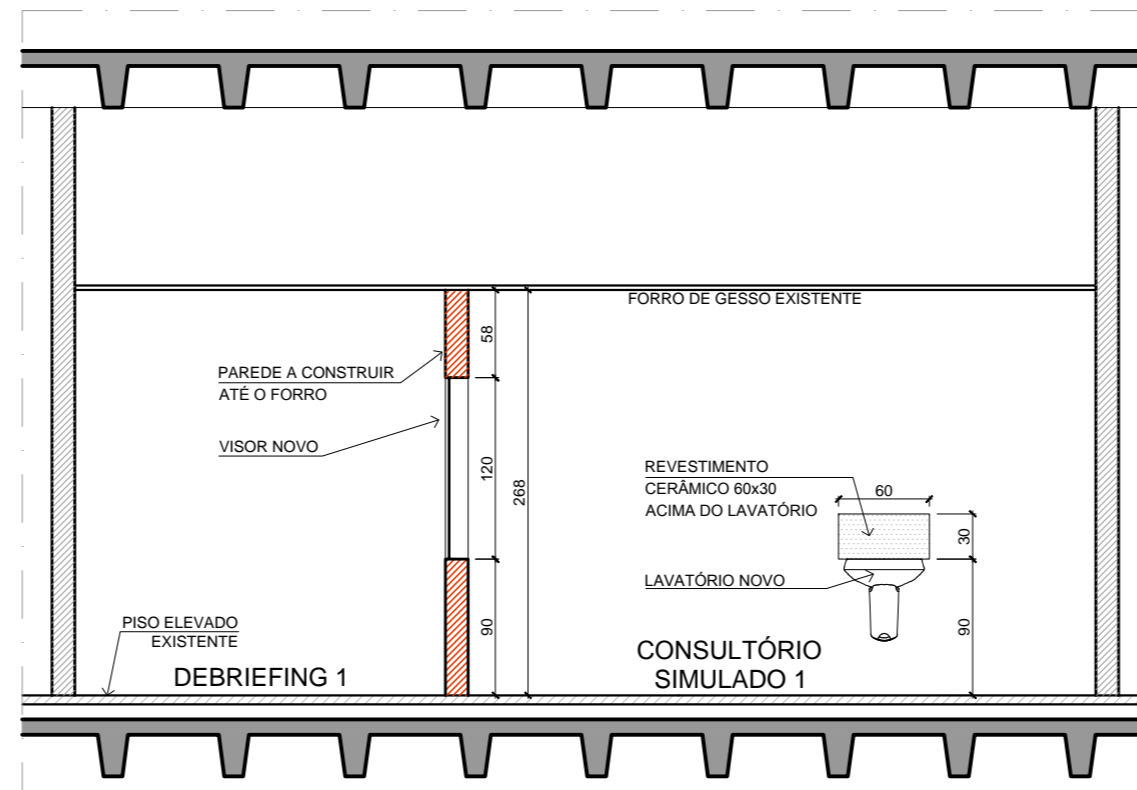


**OBSERVAÇÕES:**  
1 - CONFERIR MEDIDAS NO LOCAL;

04				
03				
02	23/06/2021	ACRÉSCIMO DA ESPECIFICAÇÃO DOS MISTURADORES	RGCD SILVA	
01	02/06/2021	ALTERAÇÕES GERAIS DE LAYOUT	RGCD SILVA	
REVISÃO:	DATA:	DESCRIÇÃO DA REVISÃO:	ELABORADO POR:	APROVADO POR:
<b>COORDENADORIA DE ENGENHARIA E MANUTENÇÃO SERVIÇO DE ENGENHARIA PREDIAL E EDIFICAÇÕES</b>				
LOCAL:	HCPA - BLOCO C 6º PAV.	RESPONSÁVEL:	PROJETO: RAISSA GODOY CONTI DA SILVA	REFERÊNCIA:
PROJETO DE:	<b>CONSULTÓRIOS SIMULADOS</b>		REFERÊNCIA:	DATA: 23/06/2021
LOCALIZAÇÃO, PLANTA BAIXA E PLANTA DE OBRA			DESENHO:	ESCALA: INDICADA
			ÁREA DE PROJETO:	53,89m <sup>2</sup>
			FRANCHA:	AR 01/02



CORTE AA  
ESCALA: 1/50

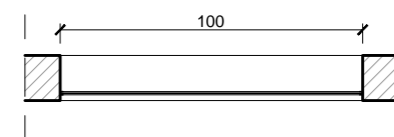


CORTE BB  
ESCALA: 1/50

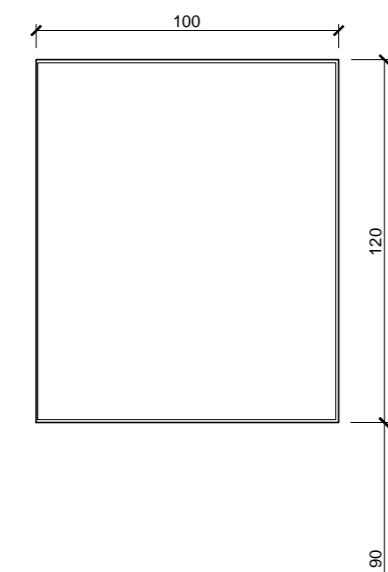
VI 01 VISOR DE VIDRO  
DIMENSÕES: 100x120cm  
QUANTIDADE: 03 UNIDADES  
LOCALIZAÇÃO: SALAS DE DEBRIEFING

**DESCRIÇÃO**

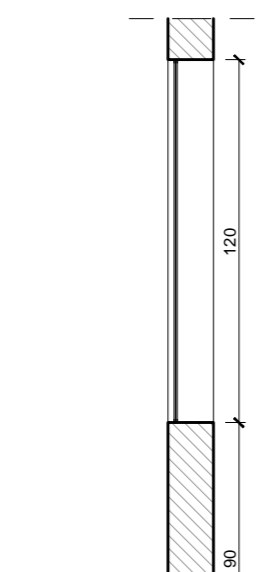
- VISOR DE VIDRO COMUM INCOLOR 3+3mm;  
- PERFIL DE ALUMÍNIO "U" COR BRANCA PARA FIXAÇÃO;  
- DEVERÁ SER APLICADA PELÍCULA DO TIPO ESPELHO UNIDIRECIONAL, COR PRATA. A PELÍCULA DEVE SER INSTALADA DE FORMA A PERMITIR QUE QUEM ESTÁ NA SALA DE DEBRIEFING VEJA O CONSULTÓRIO SIMULADO.



PLANTA BAIXA  
ESCALA: 1/25



VISTA FRONTAL  
ESCALA: 1/25

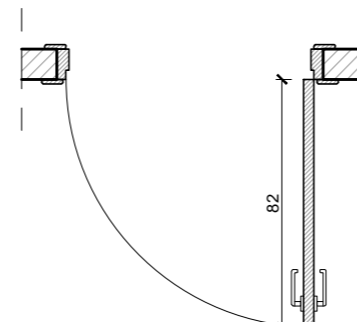


CORTE  
ESCALA: 1/25

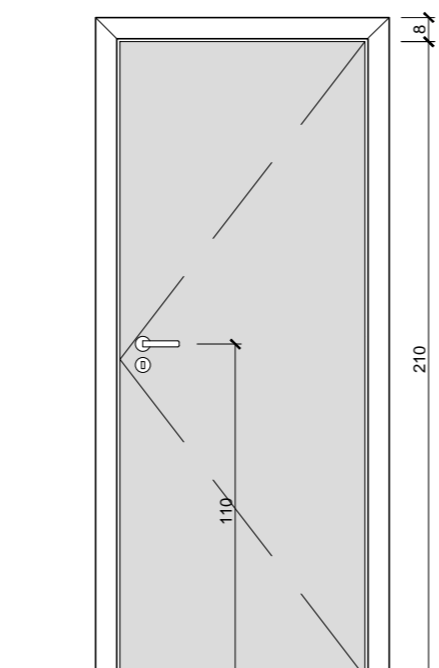
PM 01 PORTA 01 FOLHA DE ABRIR  
82x210cm  
QUANTIDADE: 05 UNIDADES  
LOCALIZAÇÃO: CONSULTÓRIOS SIMULADOS 1, 2 E 3 E SALAS DE DEBRIEFING 1 E 2

**DESCRIÇÃO**

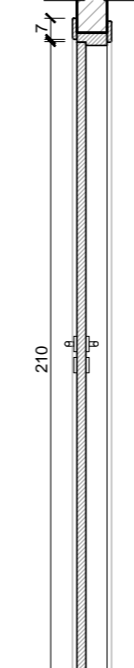
- PORTA SEMI-OCA, ENCABEÇADA, REVESTIDA EM AMBOS OS LADOS COM LAMINADO MELAMÍNICO COR BRANCO TEXTURIZADO E COM FITA DE BORDA EM PVC NOS 4 TOPOS DA PORTA, NA MESMA COR DO LAMINADO;  
- FECHADURA COMPLETA COM MAÇANETA TIPO ALAVANCA COM ACABAMENTO CROMADO;  
- MARCO EM CEDRINHO, CERNE OU LENHEIRO, SECO, REBAIXADO, COM MOLDURA INTERNA E EXTERNA EM CEDRINHO BOLEADA (GUARNIÇÃO), PRÉ-PINTADO COM PISTOLA NA COR BRANCA (EMASSAMENTO+FUNDO COM TINTA ESMALTE FOSCA+TINTA ESMALTE SINTÉTICO BRILHO);  
- MÍNIMO DE 03 DOBRADIÇAS POR FOLHA;  
- SENTIDO DE ABERTURA CONFORME INDICADO NA PLANTA BAIXA.



PLANTA BAIXA  
ESCALA: 1/25



VISTA FRONTAL  
ESCALA: 1/25



CORTE  
ESCALA: 1/25

OBSERVAÇÕES:  
1 - CONFERIR MEDIDAS NO LOCAL;

04					
03					
02	23/06/2021	ACRÉSCIMO DA ESPECIFICAÇÃO DOS MISTURADORES	RGCDASILVA		
01	02/06/2021	ALTERAÇÕES GERAIS DE LAYOUT	RGCDASILVA		
REVISÃO:	DATA:	DESCRIÇÃO DA REVISÃO:	ELABORADO POR:	APROVADO POR:	
<b>COORDENADORIA DE ENGENHARIA E MANUTENÇÃO SERVIÇO DE ENGENHARIA PREDIAL E EDIFICAÇÕES</b>					
LOCAL:	HCPA - BLOCO C 6º PAV.	RESPONSÁVEL:	PROJETO: RAISA GODÓY CONTI DA SILVA	REFERÊNCIA:	DATA: 23/06/2021
PROJETO DE:	CONSULTÓRIOS SIMULADOS CORTES E DETALHAMENTO DE ESQUADRIAS	DESENHO:	RGCDASILVA	ESCALA:	INDICADA
				ÁREA DE PROJETO:	53,89m²
				PRANCHA:	AR 0202